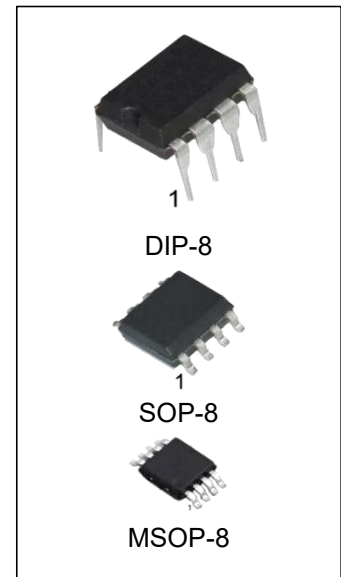


CMOS 通用时基定时器

主要特点

- 低电源电流：80uA（典型值）。
- 500KHz 的稳态频率能力。
- 最低工作电压 4.5V。
- 5V 电压下，输出与 TTL 和 CMOS 逻辑电压完全兼容。
- 输出转换期间电源电流尖峰低。
- 极低的触发，阈值和复位电流：20pA（典型值）。
- 在非稳定和单稳态模式下运行，可调节占空比。
- 与 555 系列定时器引脚兼容。
- 采用 DIP-8/SOP-8/MSOP-8 封装形式。



产品订购信息

产品名称	封装	打印名称	包装	包装数量
LMC555N	DIP-8	LMC555	管装	2000 只/盒
LMC555M/TR	SOP-8	LMC555	编带	2500 只/盘
LMC555MM/TR	MSOP-8	C555	编带	3000 只/盘

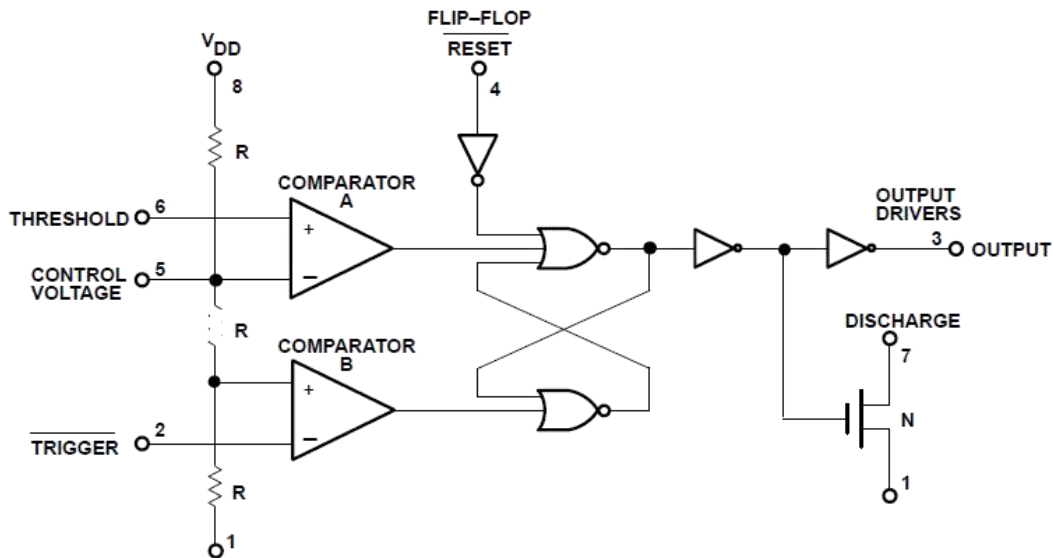
概述

LMC555 是行业标准的 CMOS 版本 555 系列通用定时器。该 LMC555 可提供产生精确的时间延迟和频率，具有非常低的功率损耗和电源电流尖峰。当芯片作为触发延时使用时，时间延时由一个单一的外部电阻和电容精确控制。在稳定模式下，振荡频率和占空比准确由两个外接电阻和一个电容器设定。

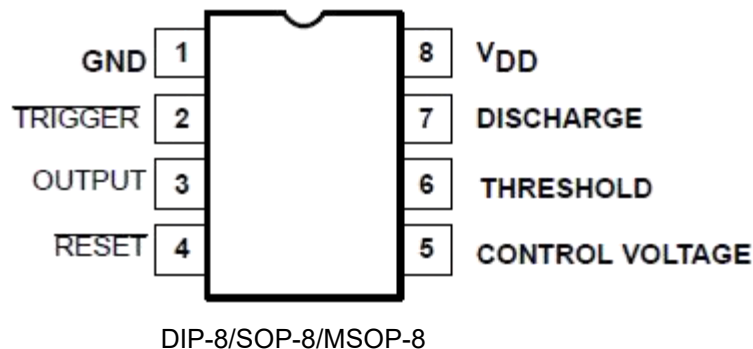
主要应用领域

- 脉冲发生器
- 精确计时
- 延时生成
- 脉冲宽度调制

内部框图



管脚说明



真值表

RESET	Vtrigger	Vthreshold	OUTPUT	DISCHARGE SWITCH
LOW	--	--	LOW	ON
HIGH	<1/3VCC	--	HIGH	OFF
HIGH	>1/3VCC	>2/3VCC	LOW	ON
HIGH	>1/3VCC	<2/3VCC	如前所述	

极限参数 (注 2)

符号	参数	值	单位
Vcc	供电电压	15	V
Toper	工作温度范围	-40~85	°C
Tj	结点温度	150	°C
Tstg	贮藏温度范围	-50~150	°C
TLEAD	引脚温度 (焊接 10s)	245	°C

推荐工作条件(TA=25°C)

符号	参数	值	单位
Vcc	供电电压	0~15	V
Vth, Vtrig, VCTRL, Vreset	最大输入电压	-0.3~Vcc+0.3	V

电气特性 (注 1,2)

条件: (无特殊规定, 测试电路中, TA=25°C, 所有开关打开, RESET 连接到 VCC)

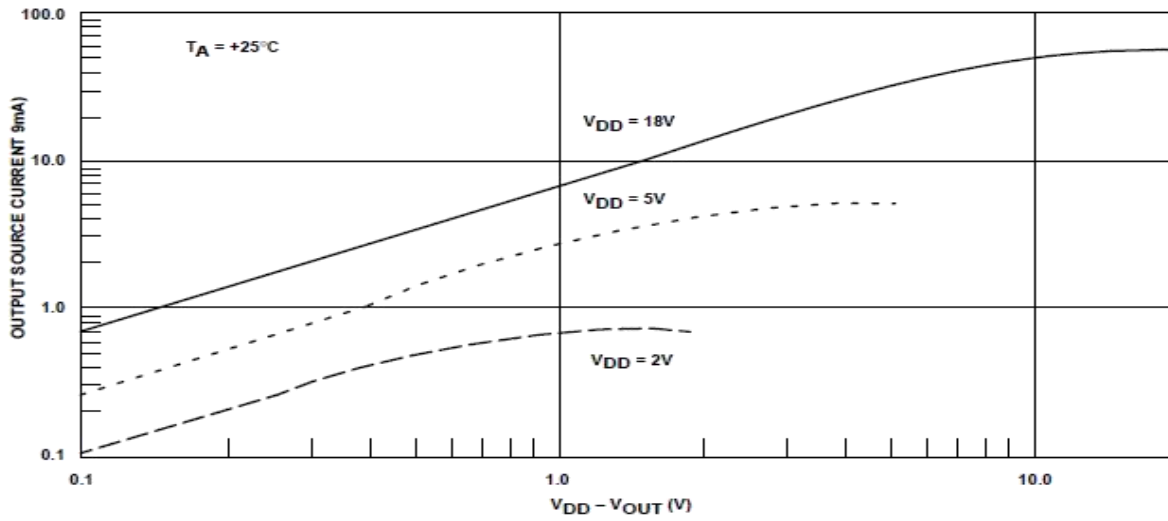
参数	标识	测试条件	最小值	典型值	最大值	单位
电源电流	Is	VCC=5V		30	50	uA
		VCC =10V		60	100	
		VCC =15V		90	150	
控制电压	VCTRL	VCC=5V	3.28	3.33	3.38	V
		VCC=10V	6.6	6.66	6.7	
		VCC=15V	9.95	10	10.15	
放电端饱和电压	VDIS	VCC=5V, IDIS=10mA		100	400	mV
输出电压 (低)	VOL	VCC=5V, Io=3.2mA		0.1	0.4	V
		VCC=15V, Io=3.2mA				
输出电压 (高)	VOH	VCC=5V, Io=-2mA	4.0	4.5		V
		VCC=15V, Io=-2mA	14.5	14.75		
触发电压	VTRIG	VCC=5V	1.55	1.66	1.7	V
		VCC=10V	3.23	3.33	3.38	
		VCC=15V	4.95	5	5.05	
触发电流	ITRIG	VCC=5V		10		pA
复位电压	VRES	VCC=5V	0.4	0.7	1.2	V
复位电流	IRES	VCC=5V		10		pA
阈值电流	ITHRESH	VCC=5V		10		pA
放电端漏电流	IDIS	VCC=12V		1.0	100	nA
输出上升	tR	VCC=5V, RL=10MΩ, CL=10pF	35	40	75	ns
下降时间	tF	VCC=5V, RL=10MΩ, CL=10pF	35	40	75	ns
最大频率	Fmax			500		KHz

注 1: 所有电压都相对于该接地引脚测定, 除非另有规定。

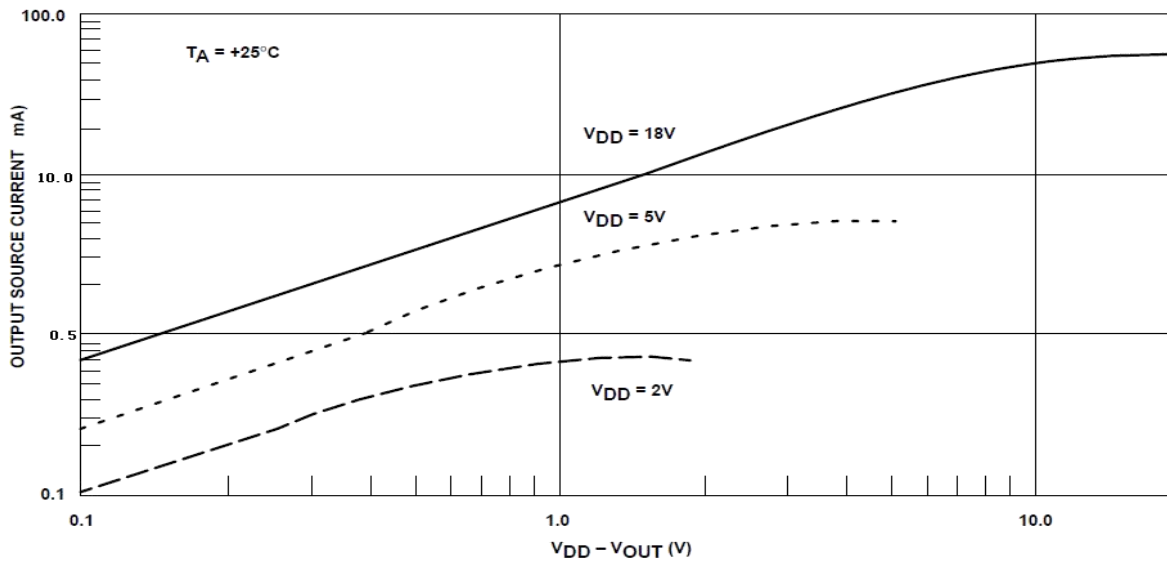
注 2: 绝对最大额定值指超出该工作限制可能出现芯片损坏。工作额定值表明该设备可以工作, 但不保证特殊的性能界限。电气特性的测试条件这保证特定性能指标下的直流和交流电气规范。这假定该芯片是在工作额定范围内。规格不保证没有限制条件的参数, 然而典型值是芯片性能的一个很好的体现。

典型性能

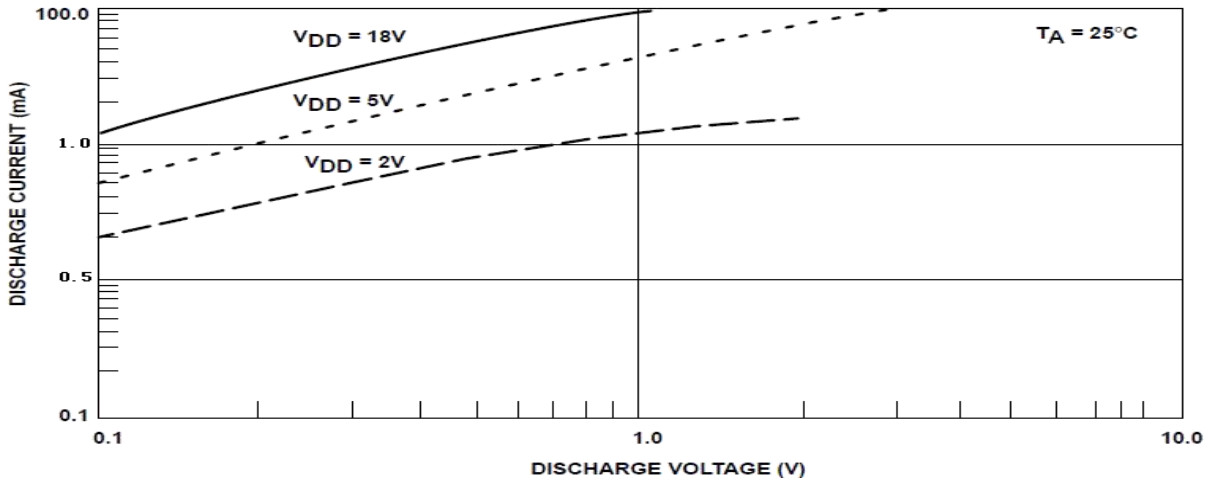
1、高输出电压降与输出源电流



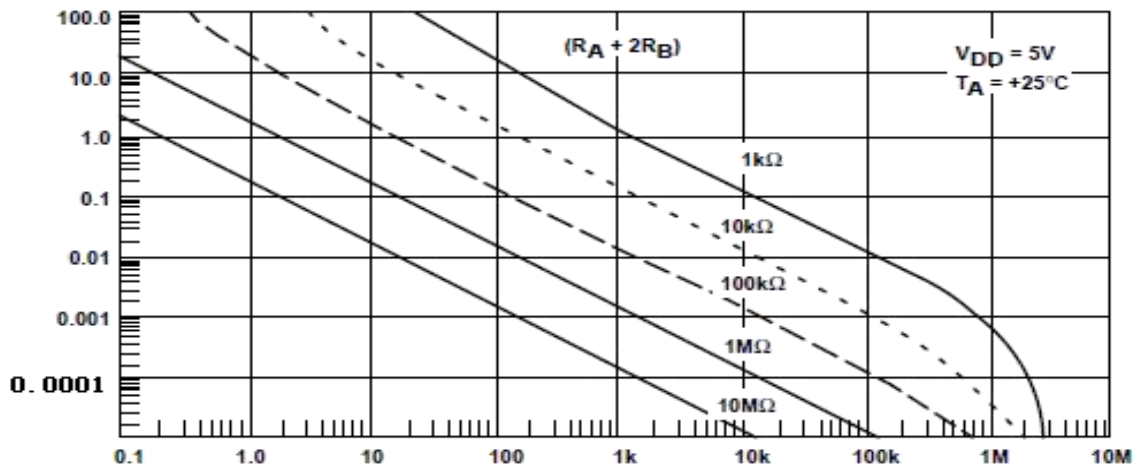
2、低输出电压与输出吸收电流



3、放电低输出电压与放电吸收电流



4、Ra、Rb、C 与频率



应用信息

单稳态

在这种操作模式中，定时器用作一个触发器（图 1）。外部电容通过内部电路初步放电。当一个小于 $1/3V_S$ 的负触发脉冲加在触发终端，触发器设置了电容器释放短路电流，并驱动输出为高电平。

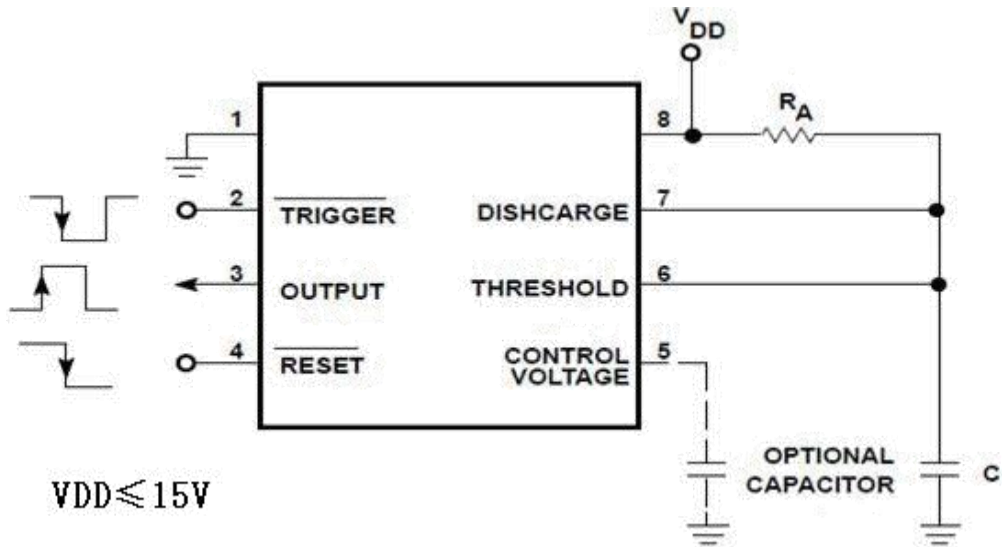


图 1: 单稳态 (单次)

稳态运行

该电路如图 2 连接 (触发的和阈值的终端连接在一起), 它会触发本身和释放运行作为一个多谐振荡器。外部电容通过 $R_A + R_B$ 充电和通过 R_B 放电。从而占空比可通过这两个电阻的比值被精确地设置。

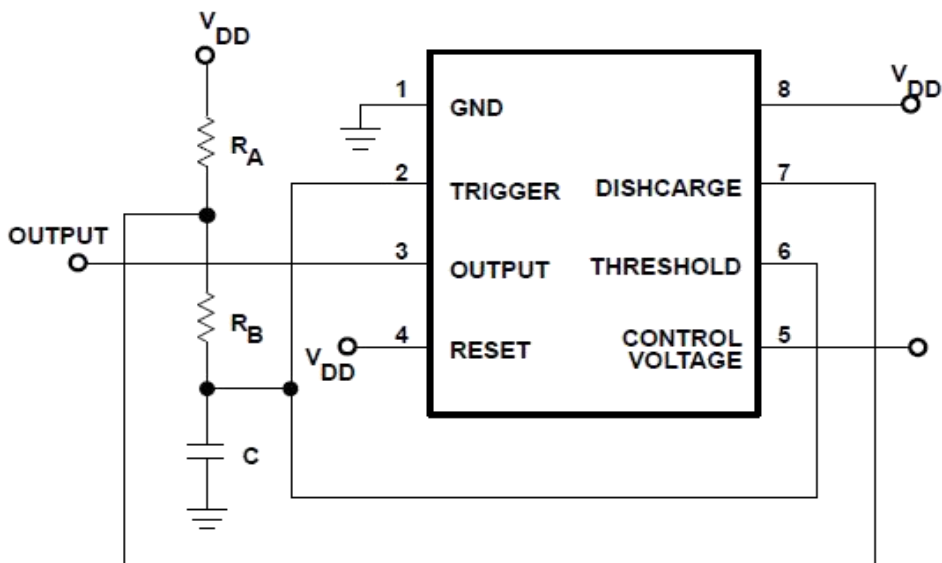
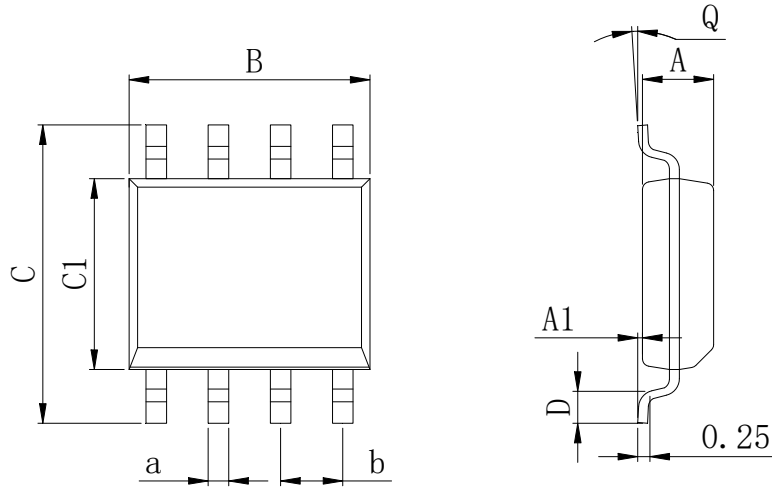


图 2: 稳态 (可变占空比振荡器)

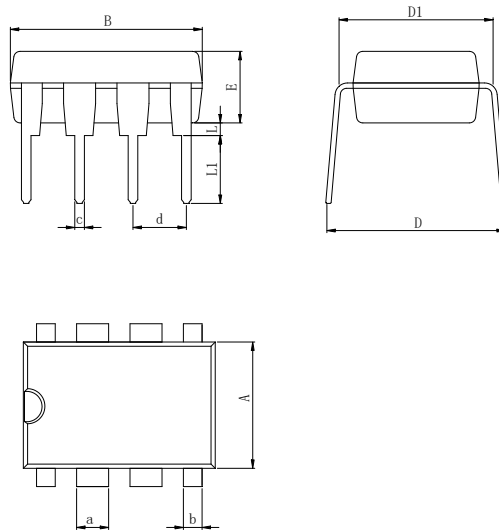
封装外形尺寸

SOP-8 (150mil)



Dimensions In Millimeters(SOP-8)									
Symbol:	A	A1	B	C	C1	D	Q	a	b
Min:	1.35	0.05	4.90	5.80	3.80	0.40	0°	0.35	1.27 BSC
Max:	1.55	0.20	5.10	6.20	4.00	0.80	8°	0.45	

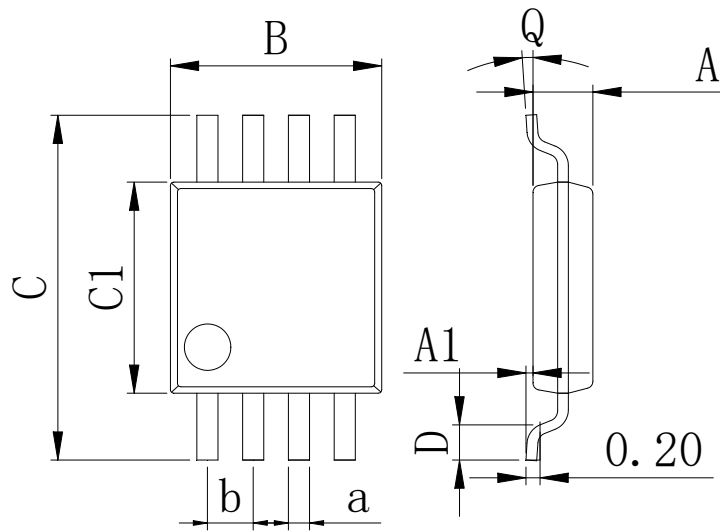
DIP-8



Dimensions In Millimeters(DIP-8)											
Symbol:	A	B	D	D1	E	L	L1	a	b	c	d
Min:	6.10	9.00	8.10	7.42	3.10	0.50	3.00	1.50	0.85	0.40	2.54 BSC
Max:	6.68	9.50	10.9	7.82	3.55	0.70	3.60	1.55	0.90	0.50	

封装外形尺寸

MSOP-8



Dimensions In Millimeters(MSOP-8)									
Symbol:	A	A1	B	C	C1	D	Q	a	b
Min:	0.80	0.05	2.90	4.75	2.90	0.35	0°	0.25	0.65 BSC
Max:	0.90	0.20	3.10	5.05	3.10	0.75	8°	0.35	

修订历史

日期	修改内容	页码
2014-6-13	新修订	1-11
2024-6-20	文档重新格式化, 更新工作温度范围	1-11

重要声明：

华冠半导体保留未经通知更改所提供的产品和服务。客户在订货前应获取最新的相关信息，并核实这些信息是否最新且完整的。华冠半导体对篡改过的文件不承担任何责任或义务。

客户在使用华冠半导体产品进行系统设计和整机制造时有责任遵守安全标准并采取安全措施。您将自行承担以下全部责任：针对您的应用选择合适的华冠半导体产品；设计、验证并测试您的应用；确保您的应用满足相应标准以及任何其他安全、安保或其他要求。以避免潜在风险可能导致人身伤害或财产损失情况的发生。

华冠半导体产品未获得生命支持、军事、航空航天等领域应用之许可，华冠半导体将不承担产品在这些领域应用造成的后果。因使用方超出该产品适用领域使用所产生的一切问题和责任、损失由使用方自行承担，与华冠半导体无关，使用方不得以本协议条款向华冠半导体主张任何赔偿责任。

华冠半导体所生产半导体产品的性能提供技术和可靠性数据（包括数据表）、设计资源（包括参考设计）、应用或其他设计建议、网络工具、安全信息和其他资源，不保证没有瑕疵且不做任何明示或暗示的担保，测试和其他质量控制技术的使用只限于华冠半导体的质量保证范围内。每个器件并非所有参数均需要检测。

华冠半导体的文档资料，授权您仅可将这些资源用于研发本资料所述的产品的应用。您无权使用任何其他华冠半导体知识产权或任何第三方知识产权。严禁对这些资源进行其他复制或展示，您应全额赔偿因在这些资源的使用中对华冠半导体及其代理造成的任何索赔、损害、成本、损失和债务，华冠半导体对此概不负责。