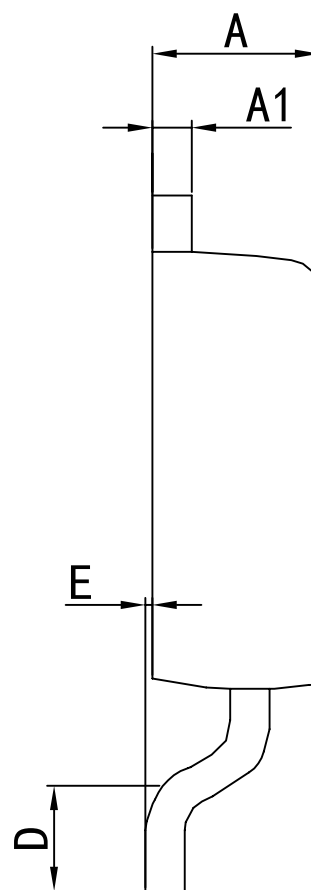
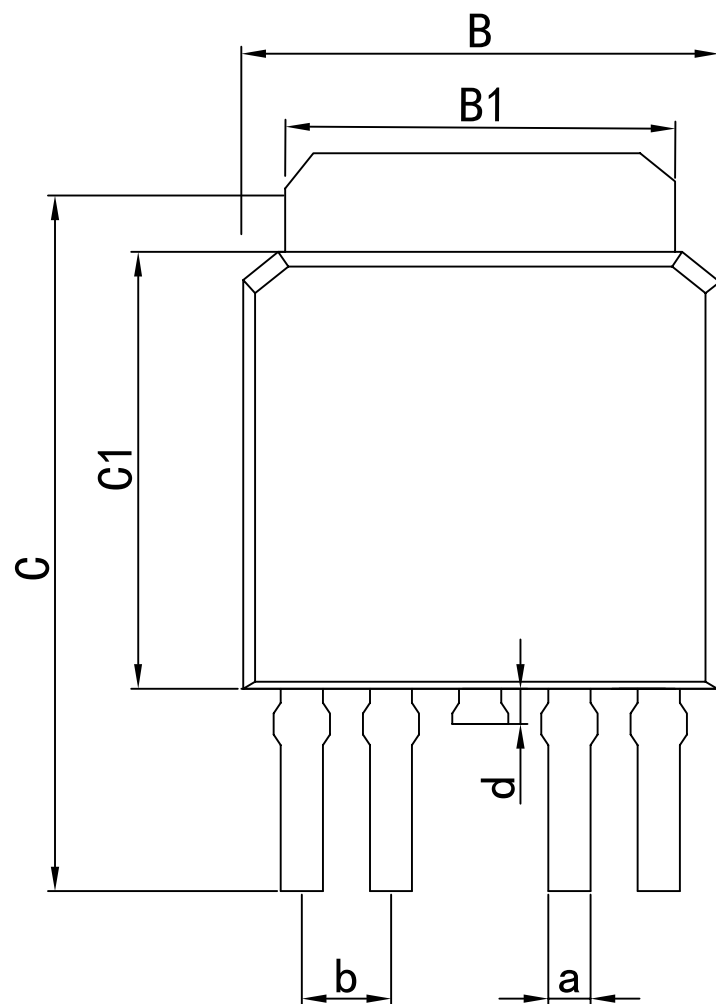




华冠半导体

广东华冠半导体有限公司

Guangdong Huaguan Semiconductor Co., Ltd.



制图	赖谊成
审阅	罗云龙
核准	林钟涛

T0252-4

文件名称:  
HG-T0252-4

文件编号:  
HGWXT-230032

版本 VI.0

比例 1:1

单位 mm

日期 2023-6-29

图纸幅面 A4



第一角法

UNITT:mm

DIM.	A	A1	B	B1	C	C1	D	E	a	d	b	
MIN	2.20	0.45	6.40	5.20	9.40	5.40	1.40	0.00	0.45	0.85	1.27	
MAX	2.40	0.55	6.80	5.50	10.2	5.80	1.77	0.15	0.60	1.05	BSC	