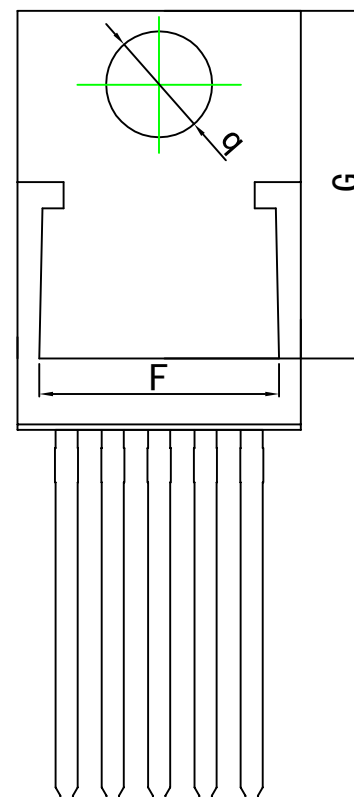
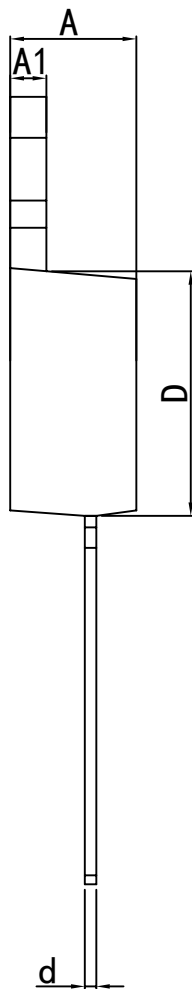
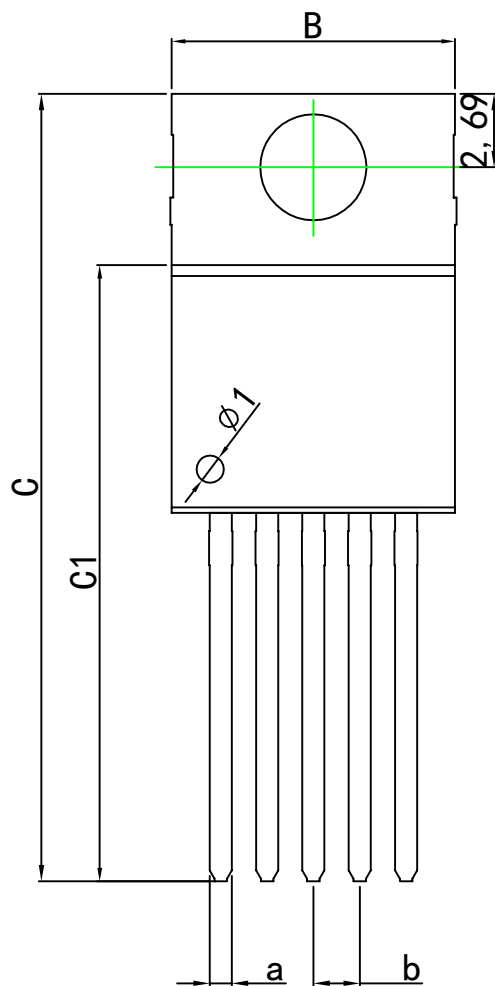




华冠半导体

广东华冠半导体有限公司

Guangdong Huaguan Semiconductor Co., Ltd.



制图	赖谊成
审阅	罗云龙
核准	林钟涛

T0220-5

文件名称:
HG-T0220-5-001

文件编号:
HGWXT-230053

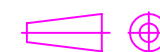
版本	V1.0
----	------

比例	1:1
----	-----

单位	mm
----	----

日期	2023-7-26
----	-----------

图纸幅面	A4
------	----



第一角法

UNITT:mm

DIM.	A	A1	B	C	C1	D	F	G	a	d	b	q
MIN	4.52	1.25	10.0	28.2	22.4	8.69	8.30	12.55	0.71	0.33	1.70	3.80
MAX	4.62	1.29	10.3	28.9	22.6	8.79	8.55	12.75	0.91	0.42	BSC	TYP