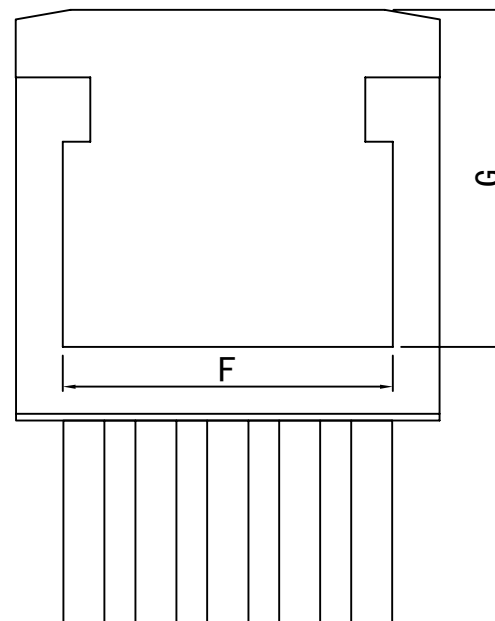
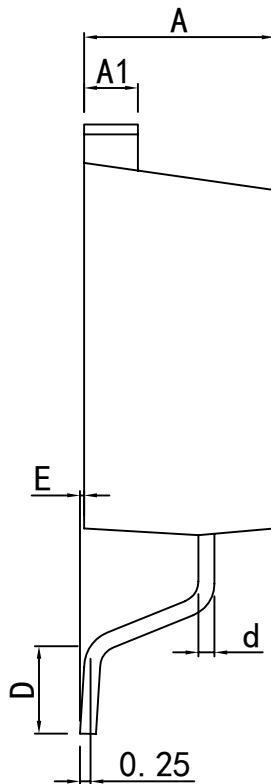
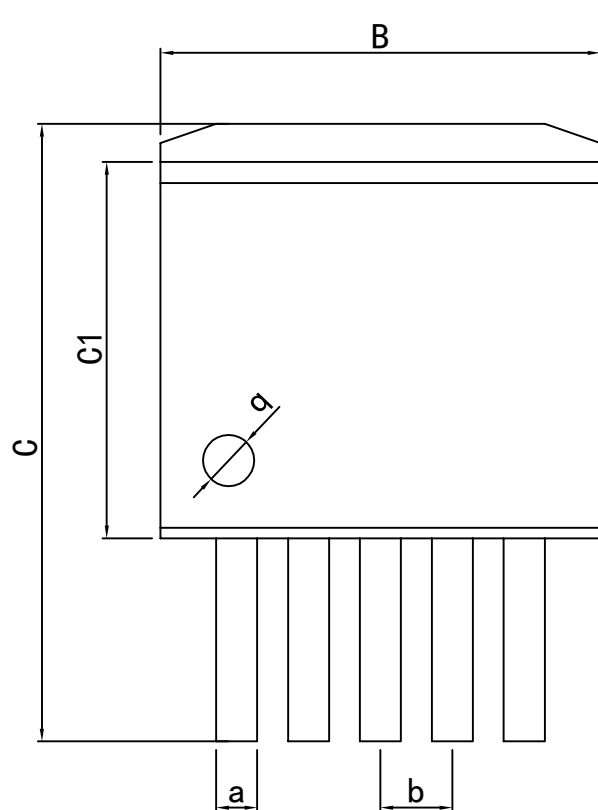




华冠半导体

广东华冠半导体有限公司

Guangdong Huaguan Semiconductor Co., Ltd.



制图	赖谊成
审阅	罗云龙
核准	林钟涛

T0263-5

文件名称:
HG-T0263-5

文件编号:
HGWXT-230025-001

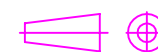
版本 VI.0

比例 1:1

单位 mm

日期 2023-6-12

图纸幅面 A4



第一角法

UNITT:mm

DIM.	A	A1	B	C	C1	D	E	F	G	a	b	
MIN	4.45	1.22	10.00	13.70	8.40	1.90	0.00	8.30	7.70	0.71	1.70	
MAX	4.62	1.32	10.40	14.60	8.90	2.10	0.20	8.55	8.10	0.97	BSC	