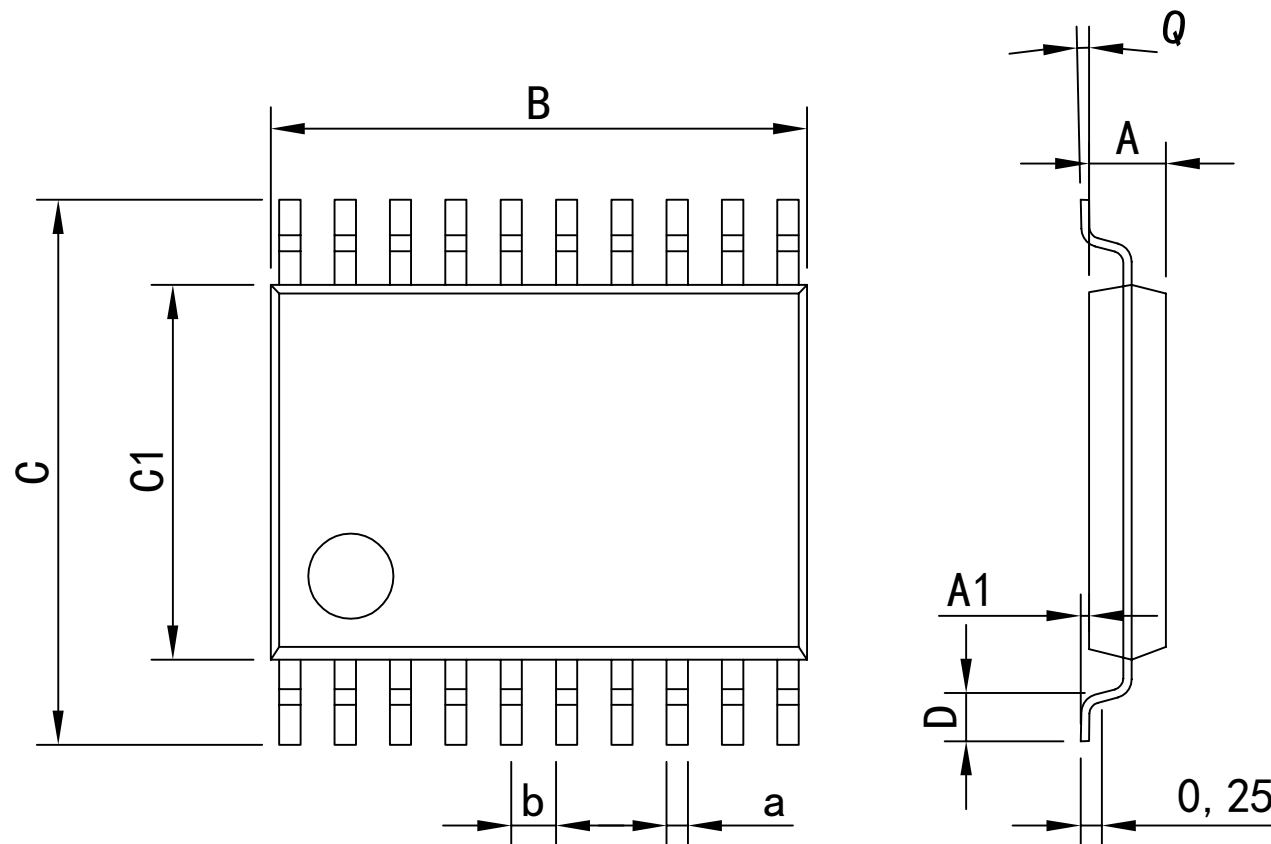




华冠半导体

广东华冠半导体有限公司
Guangdong Huaguan Semiconductor Co., Ltd.



制图	赖谊成
审阅	罗云龙
核准	林钟涛

TSSOP-20

文件名称:
HG-TSSOP20

文件编号:
HGWT-230015

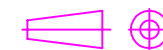
版本 VI.0

比例 1:1

单位 mm

日期 2023-6-28

图纸幅面 A4



第一角法

UNITT : mm

DIM.	A	A1	B	C	C1	D	Q	a	b			
MIN	0.85	0.05	6.40	6.20	4.30	0.40	0°	0.20	0.65			
MAX	1.05	0.20	6.60	6.60	4.50	0.80	8°	0.25	BSC			